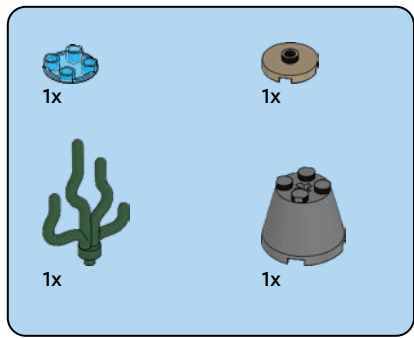
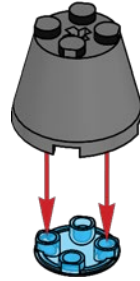


45826

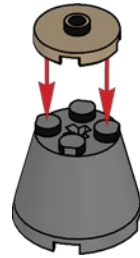


1

1



2

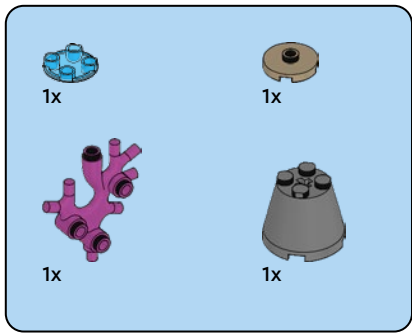


3



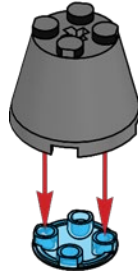
2



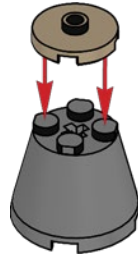


2

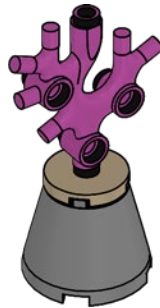
1



2

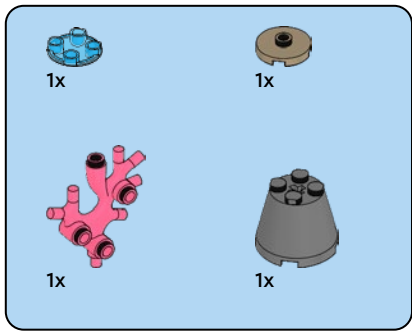


3



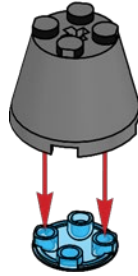
3



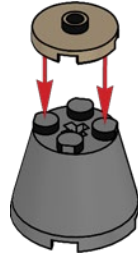


3

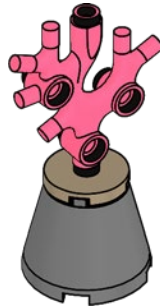
1



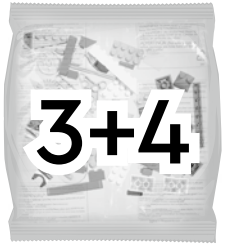
2

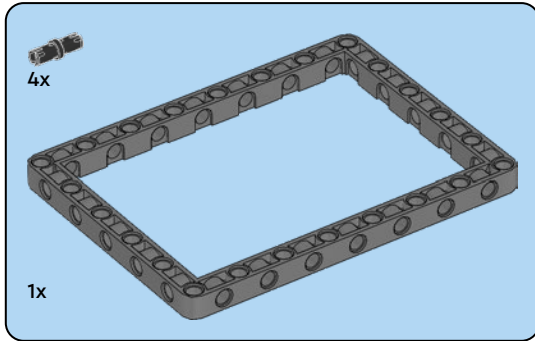
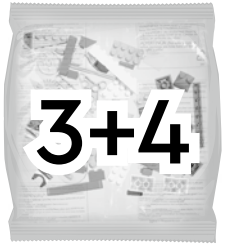
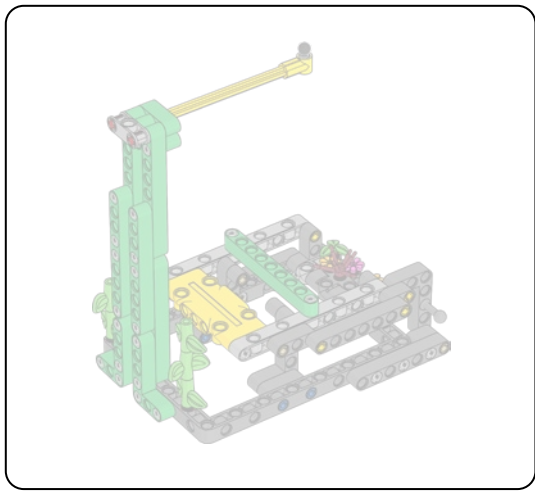


3

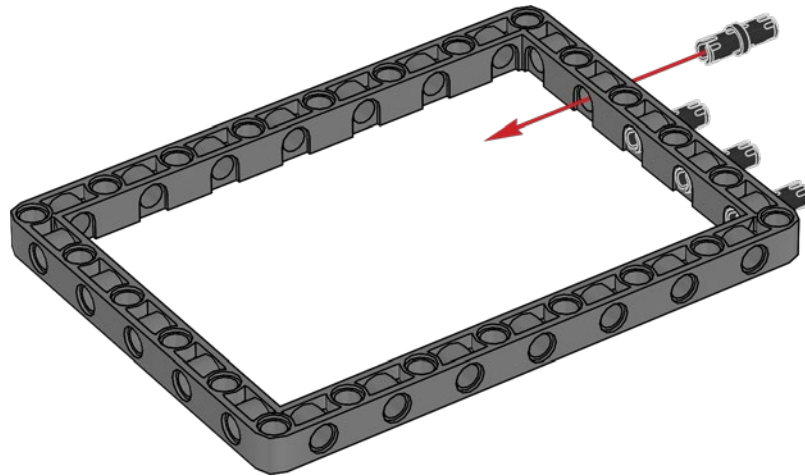


4





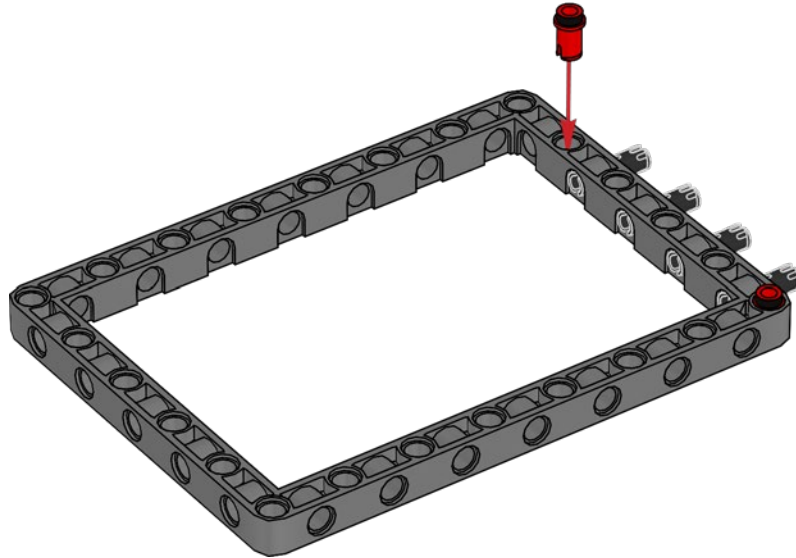
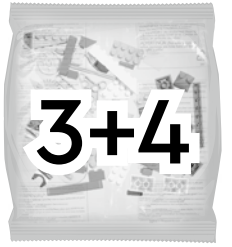
1





2x

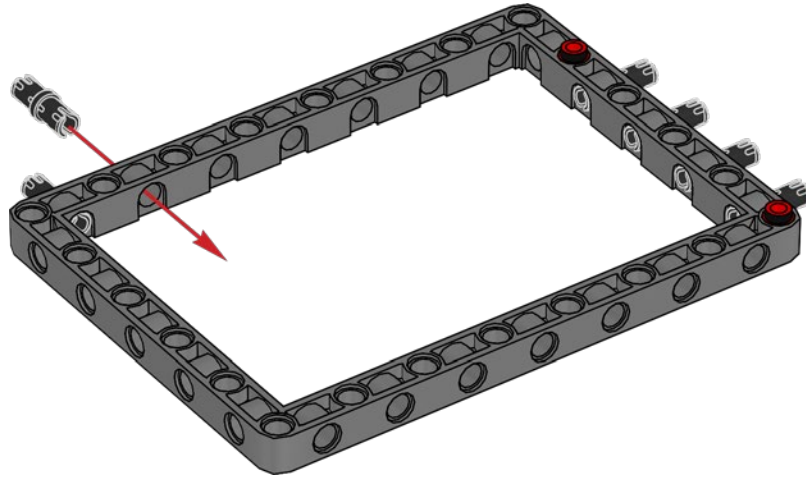
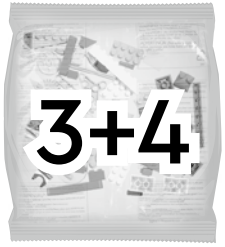
2

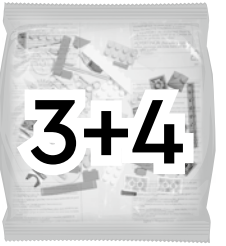
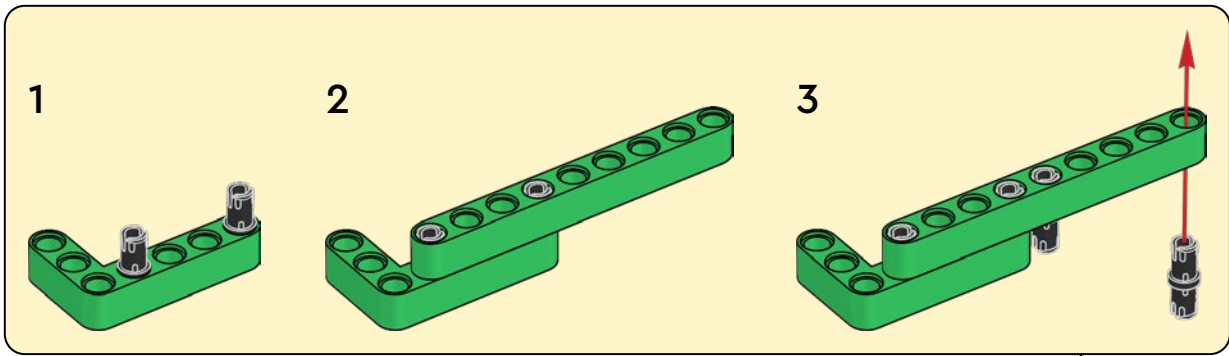
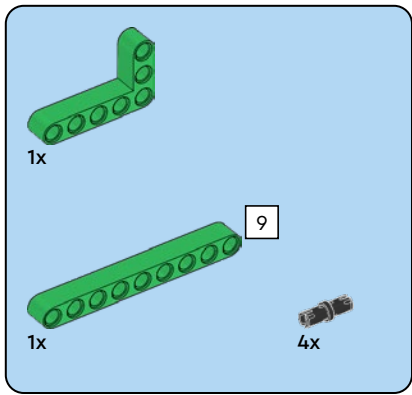




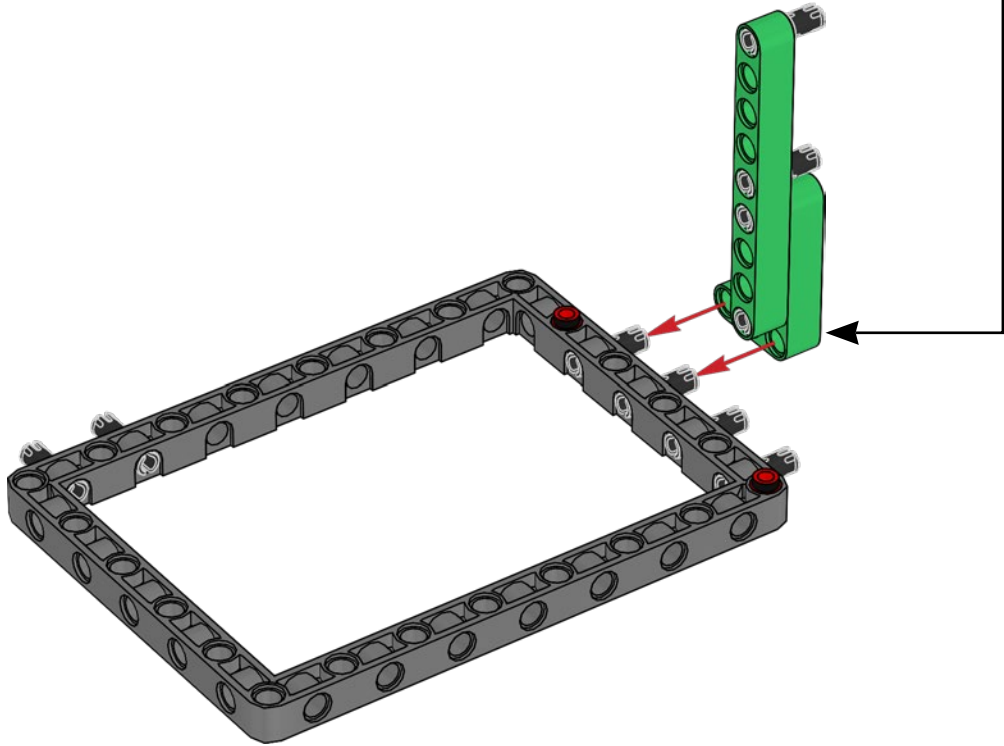
2x

3

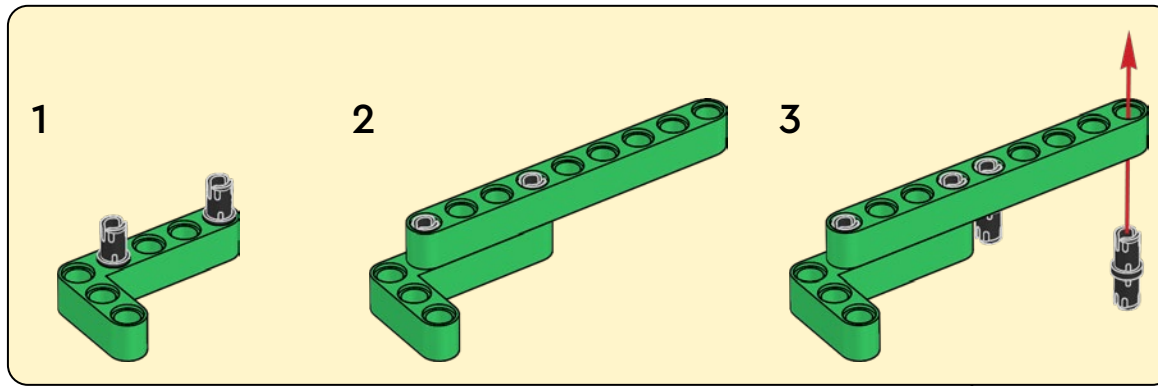
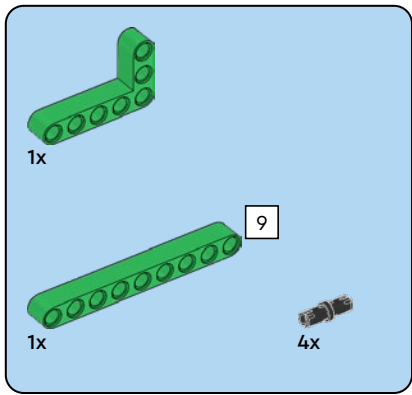




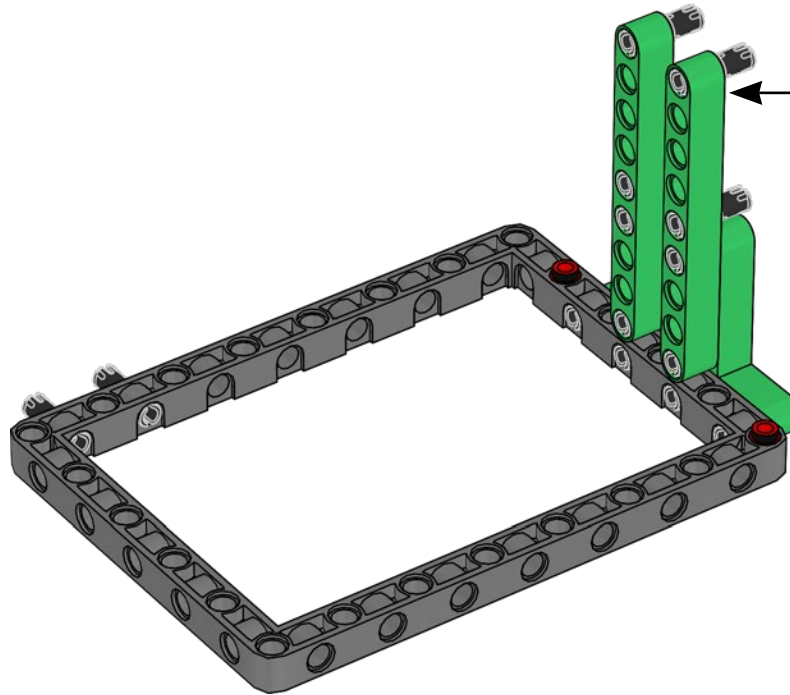
4

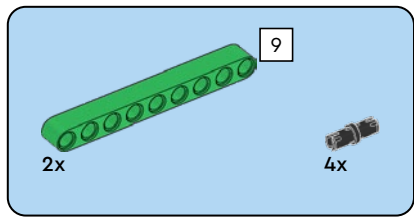




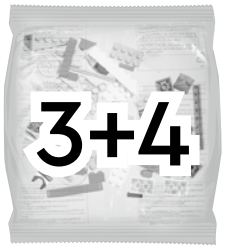
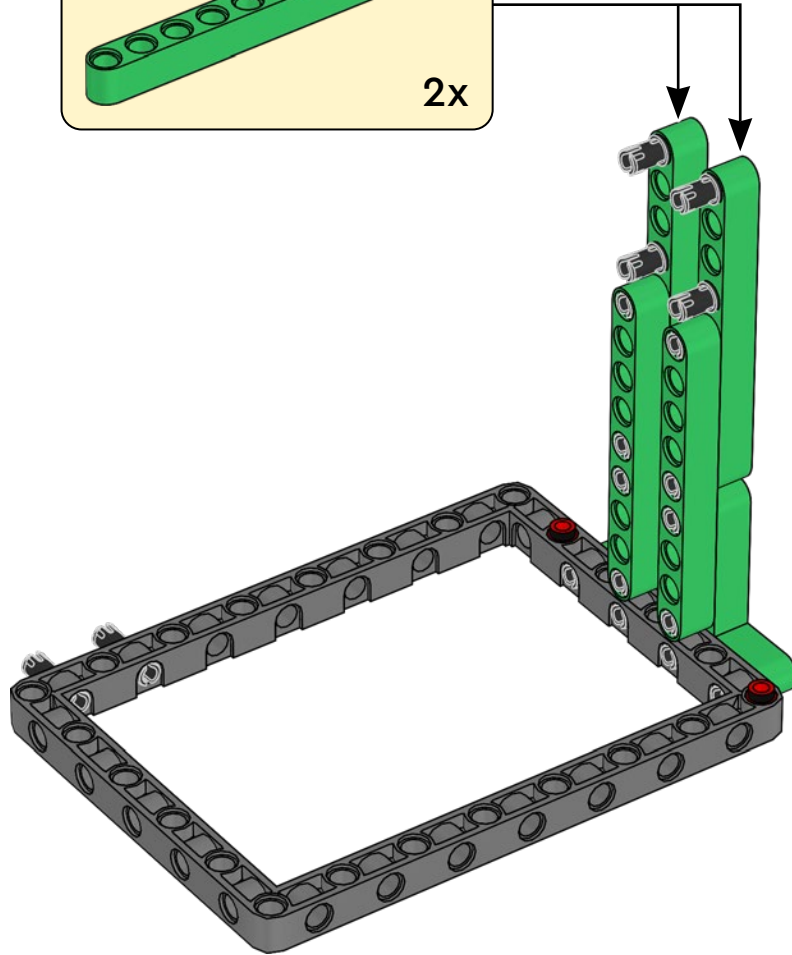
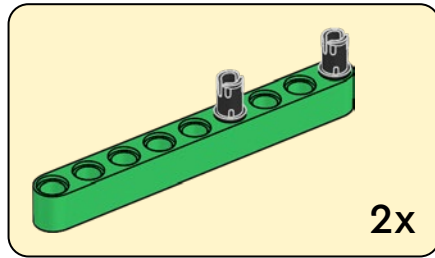


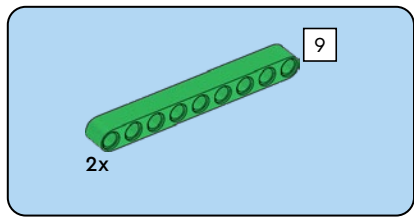
5



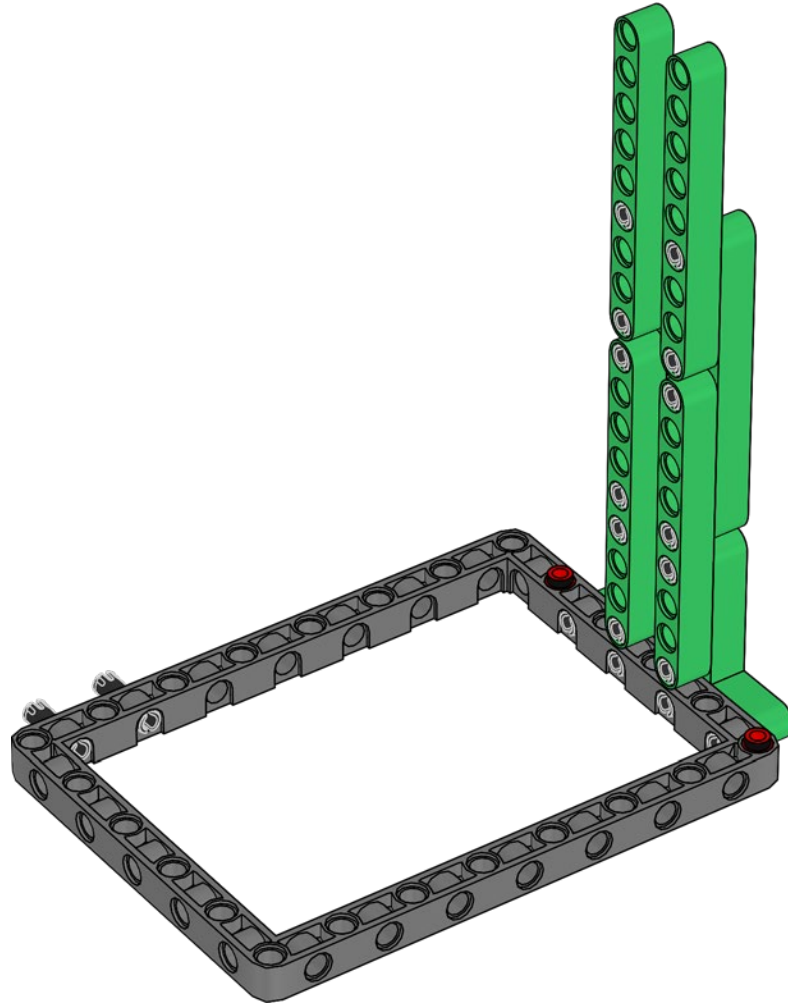


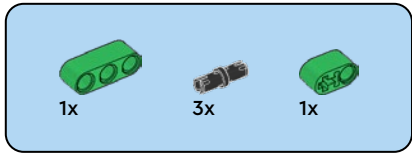
6



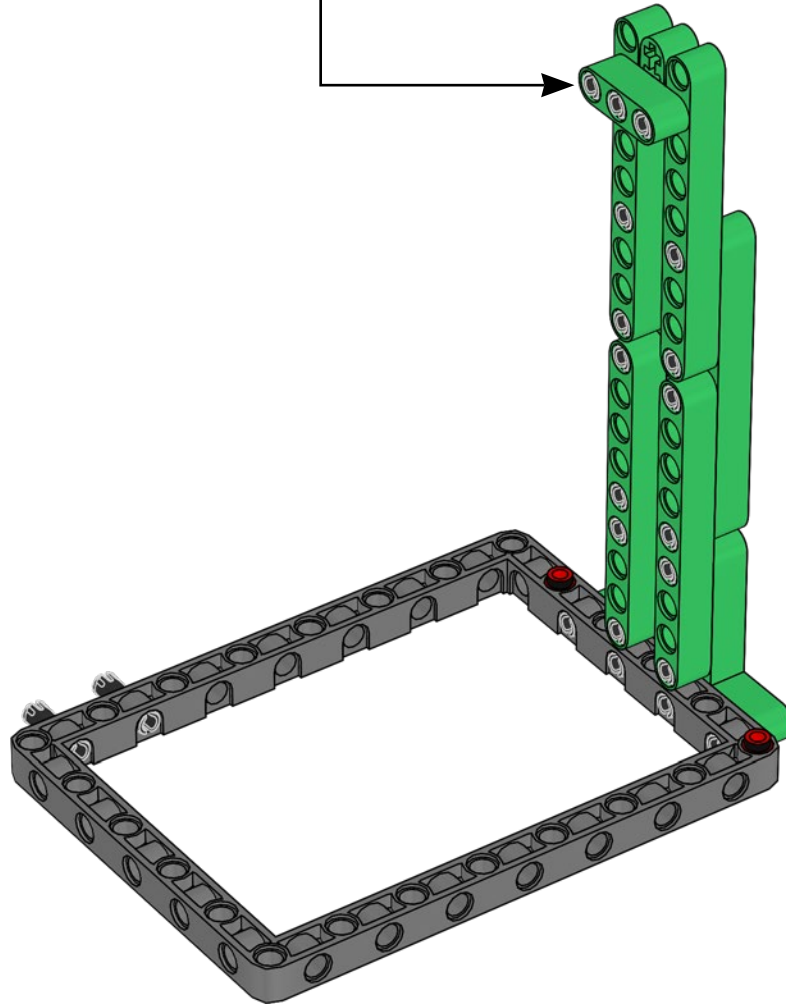
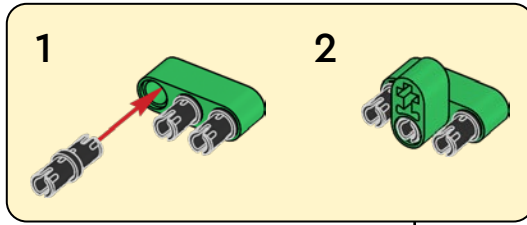


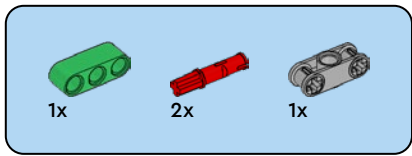
7



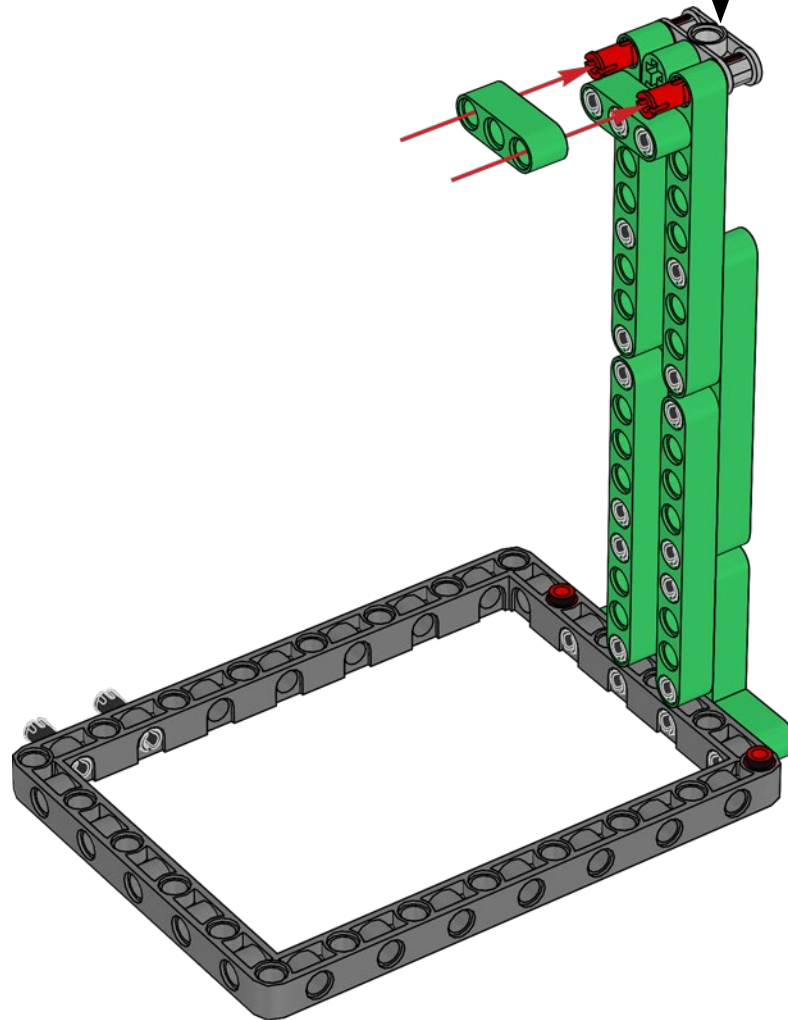
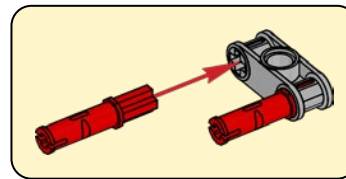


8





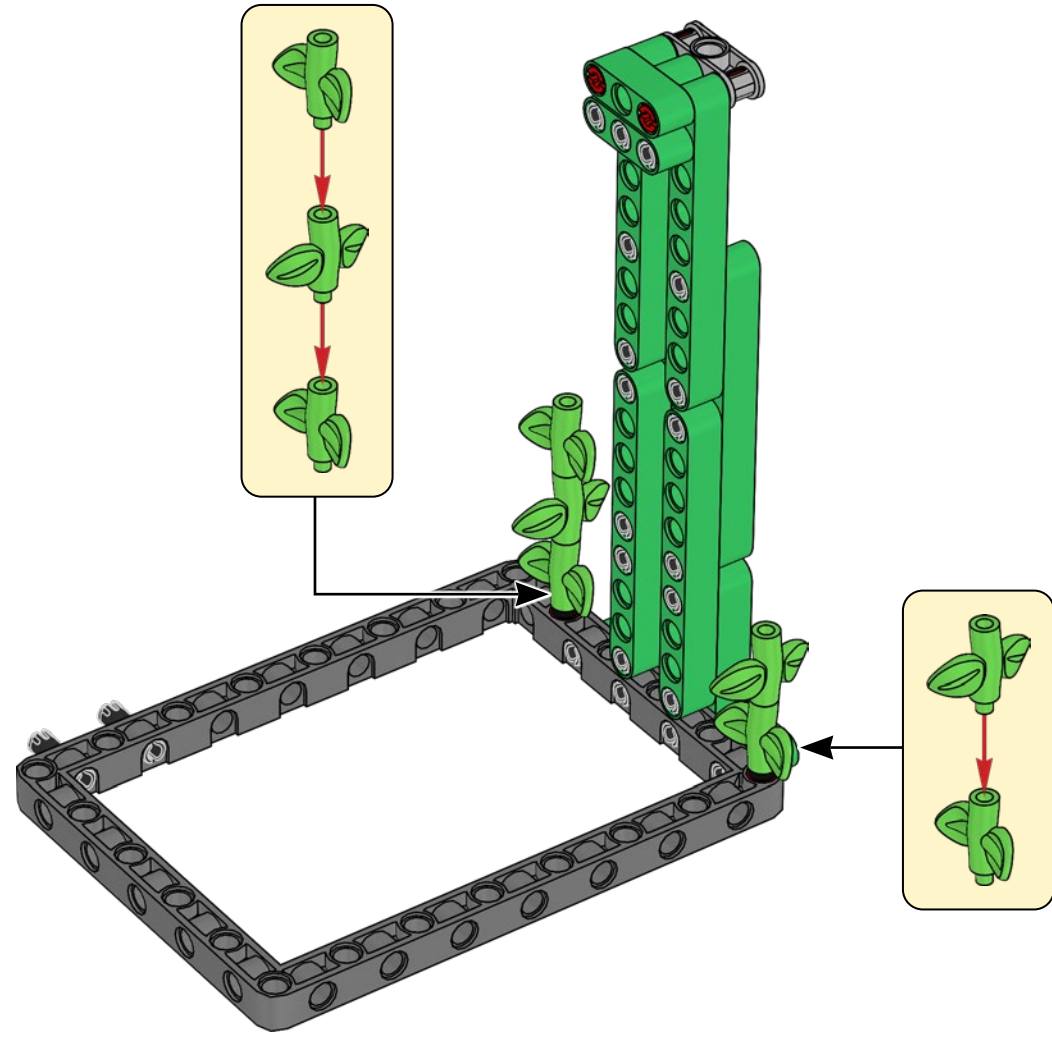
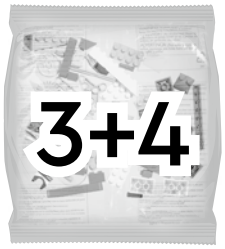
9

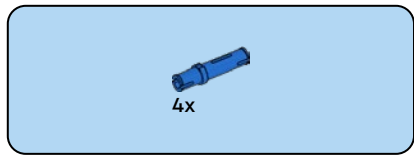




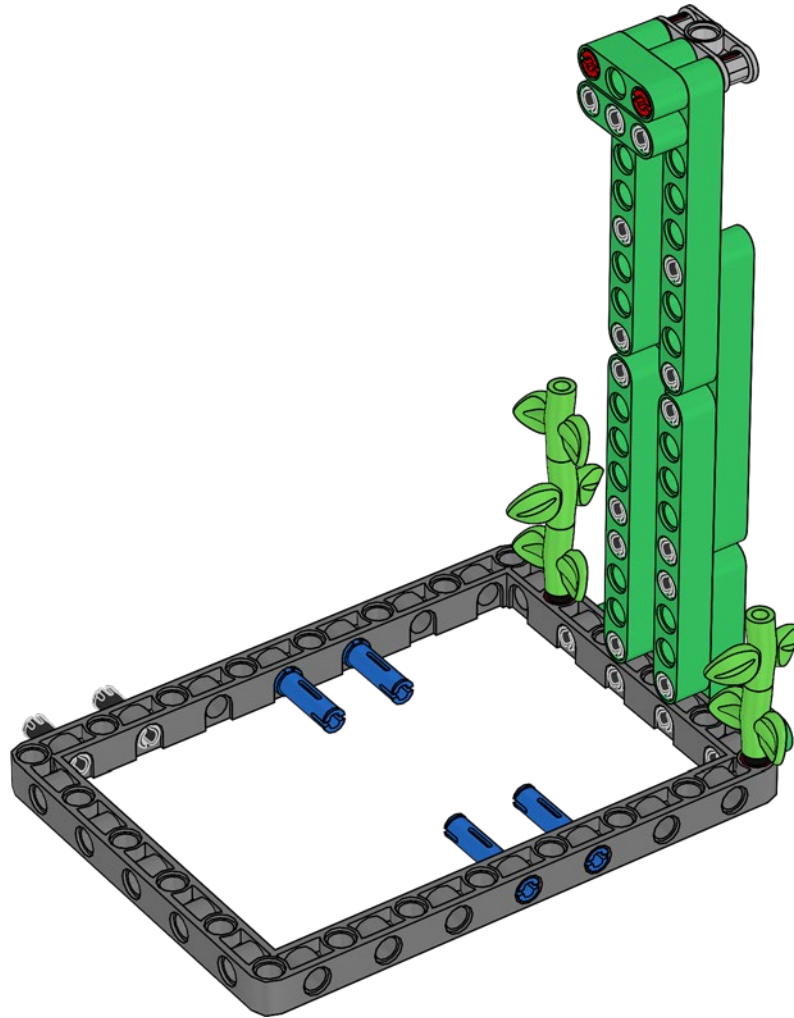
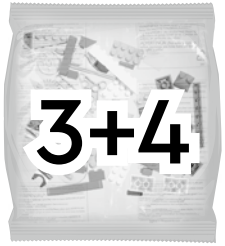
5x

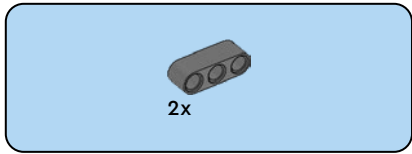
10



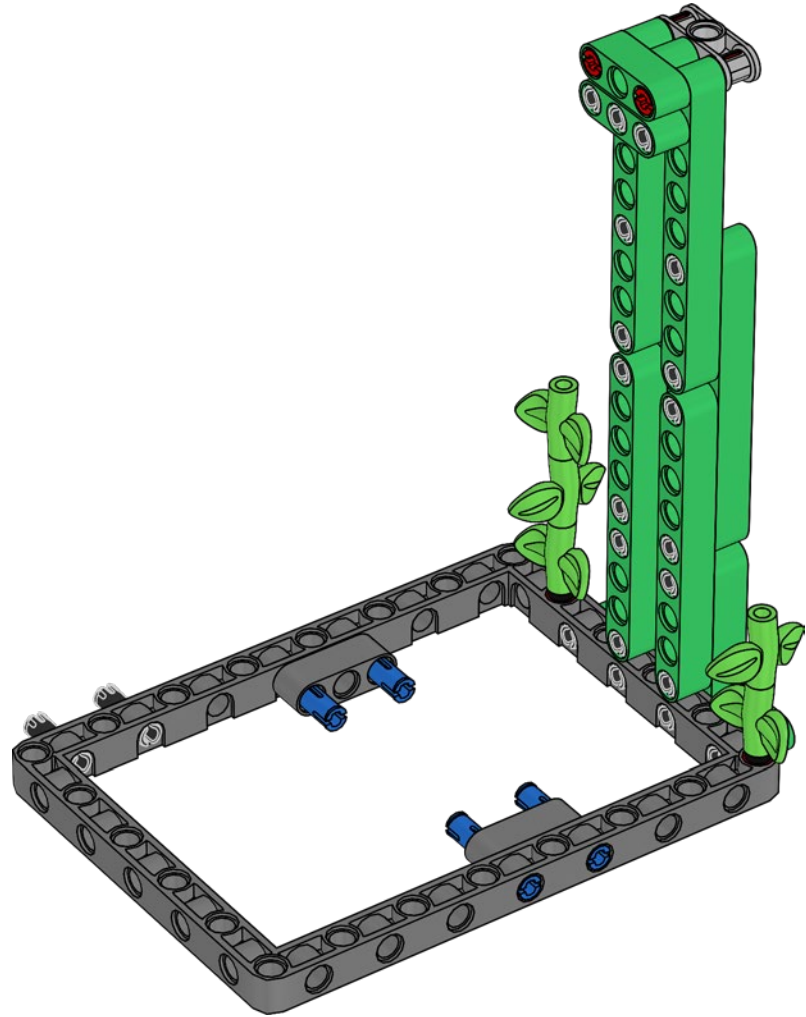
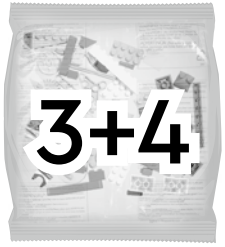


11

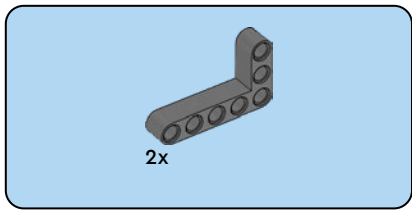




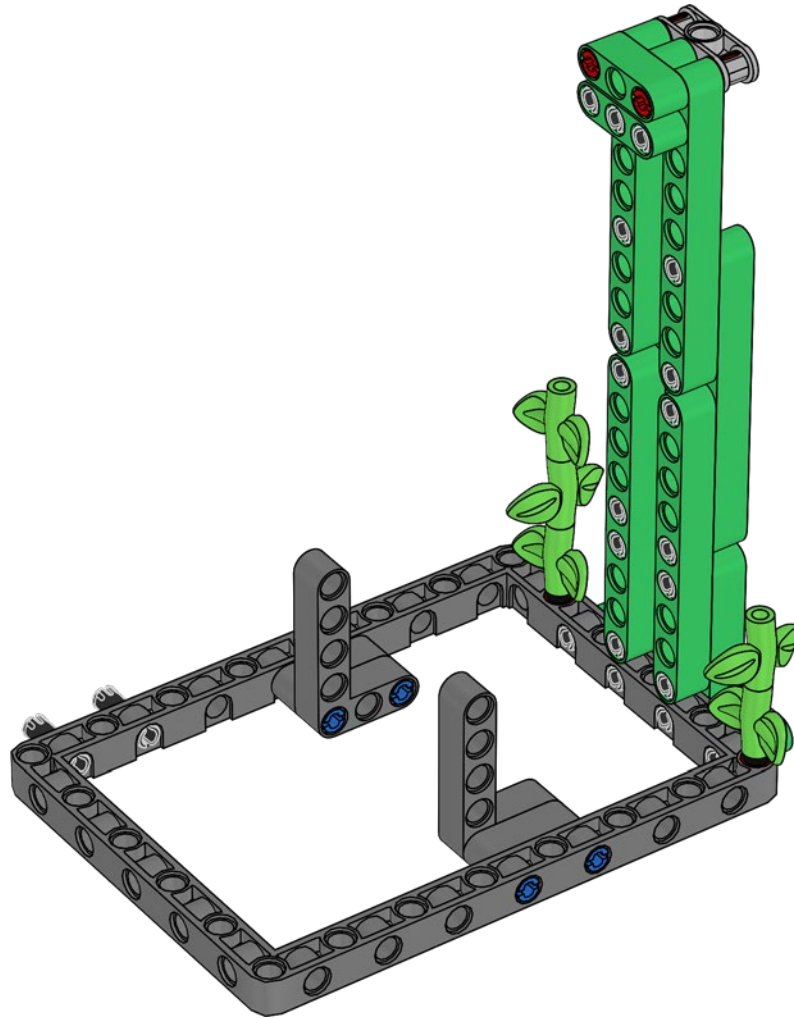
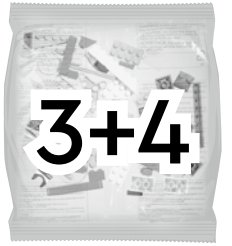
12

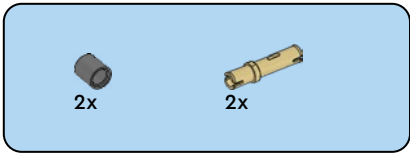




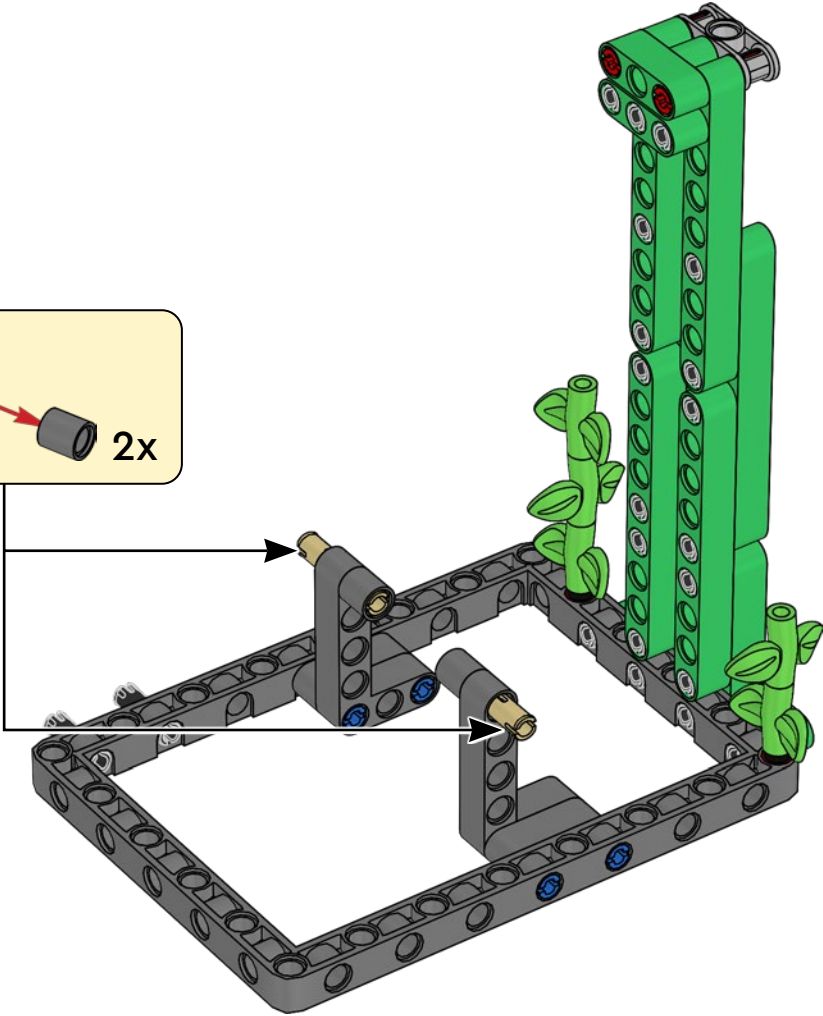
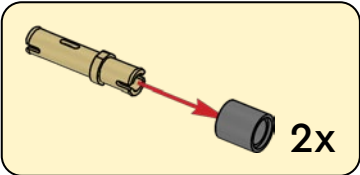
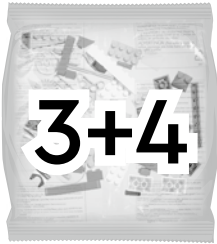


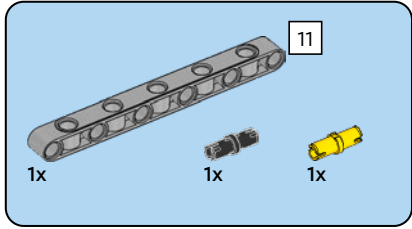
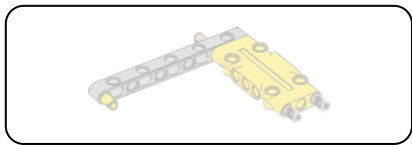
13



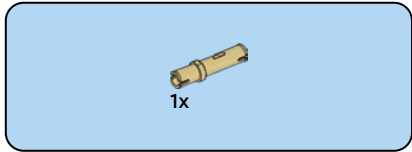
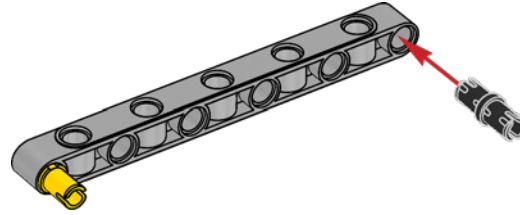


14

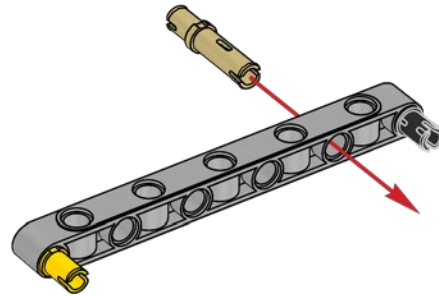


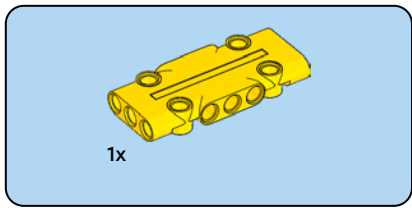


15

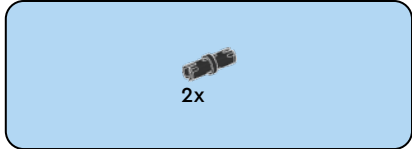
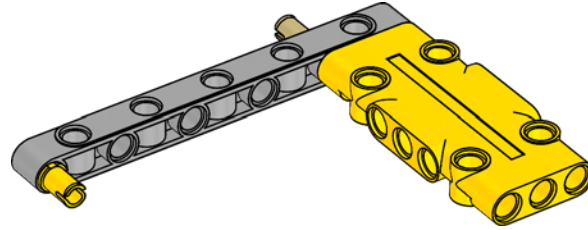


16

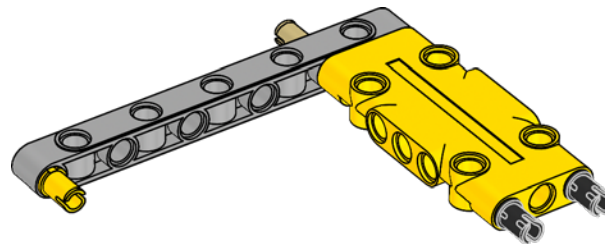


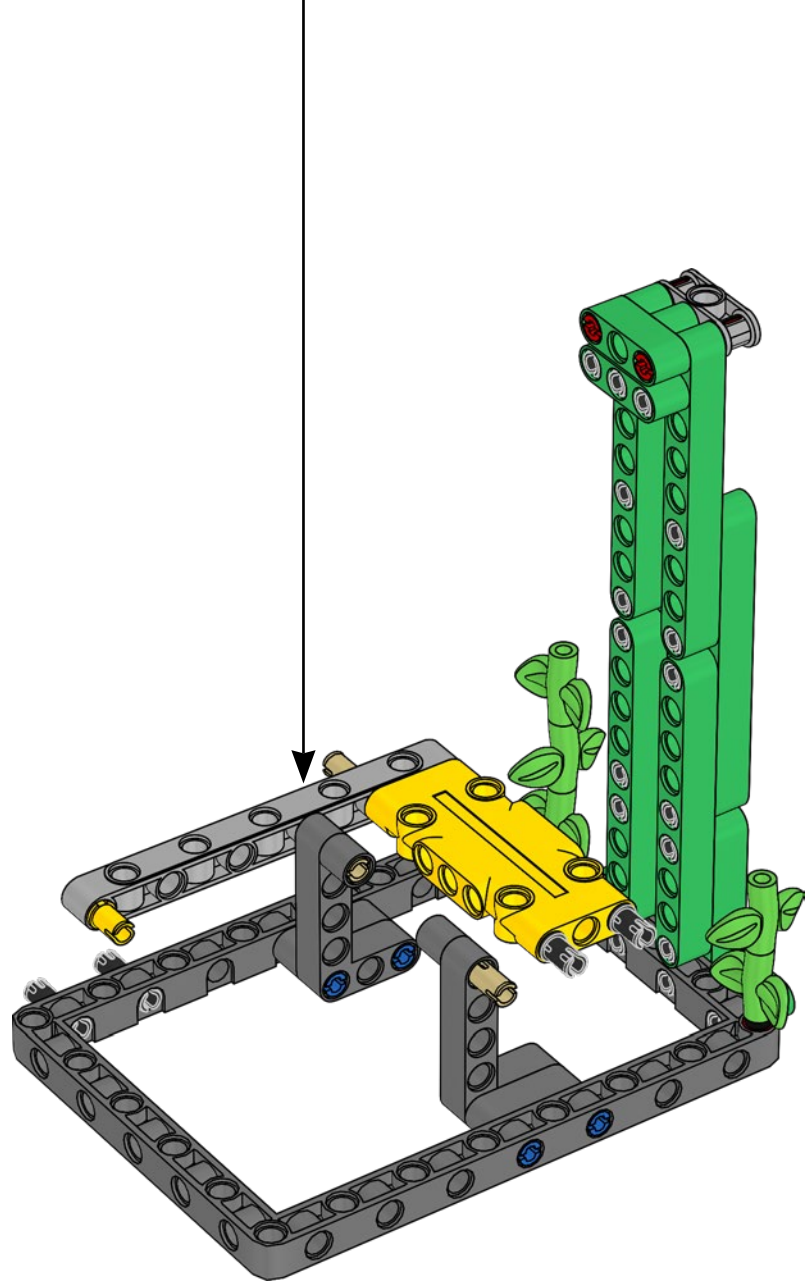
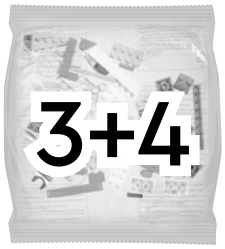


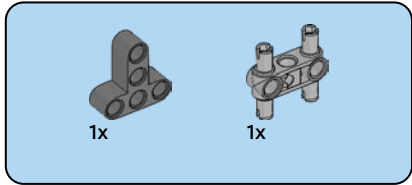
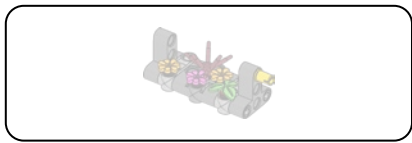
17



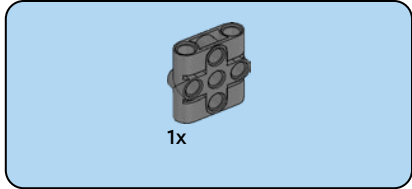
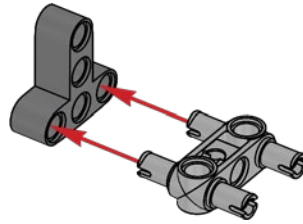
18



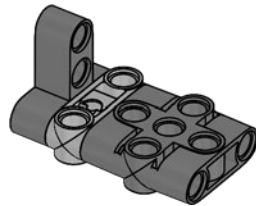


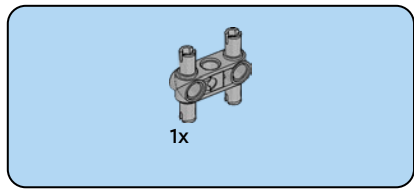


20

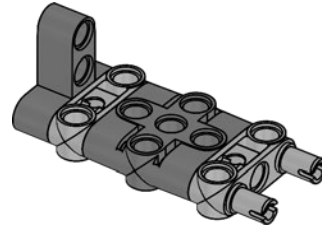


21

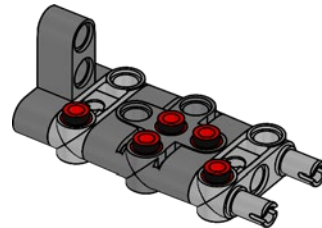


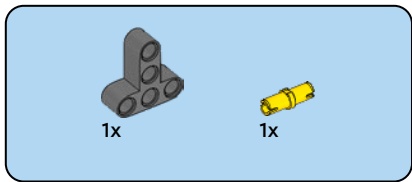


22

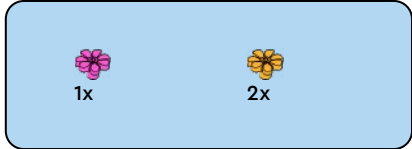
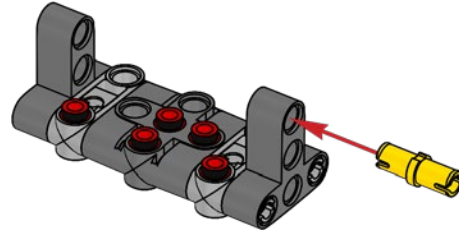
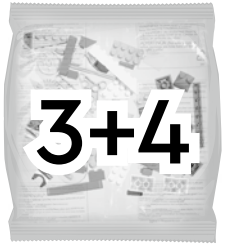


23

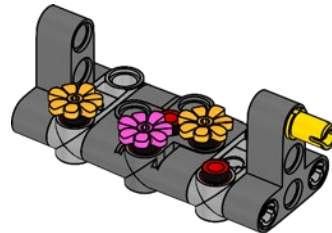




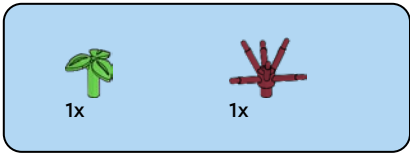
24



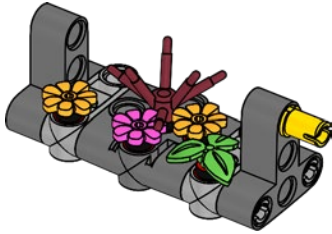
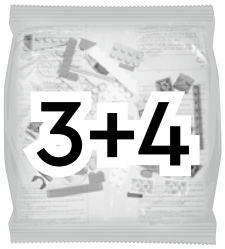
25

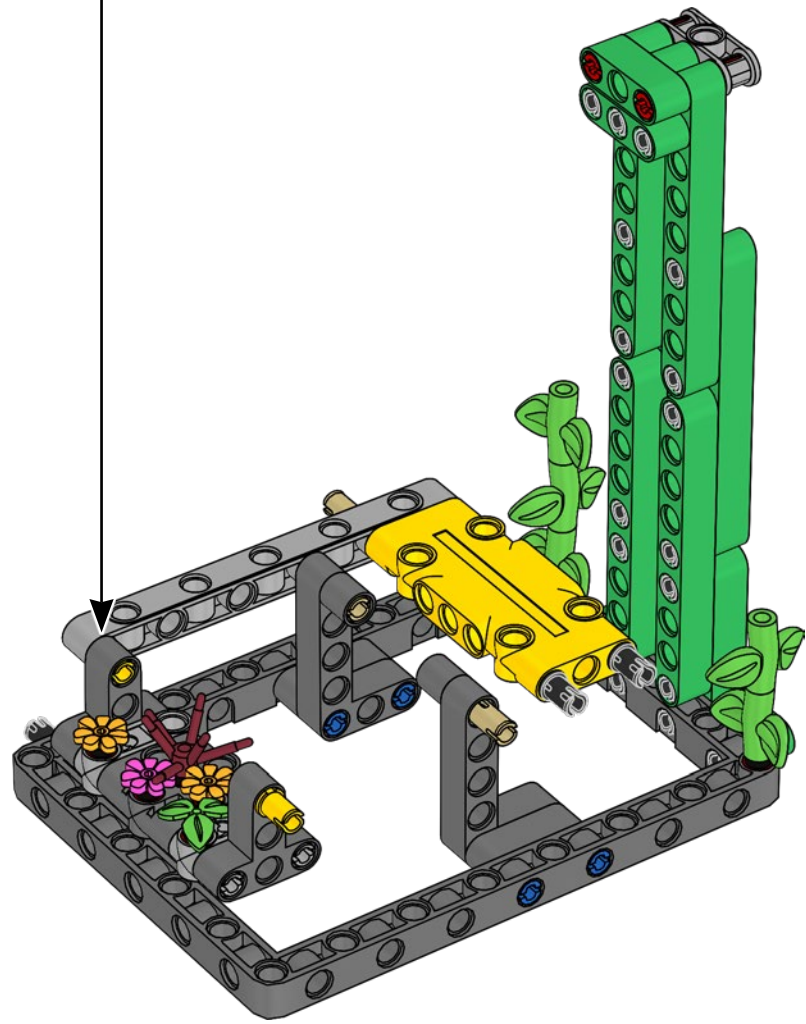
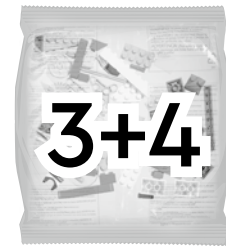


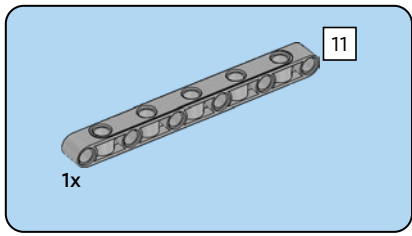




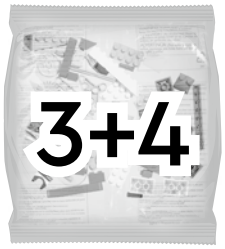
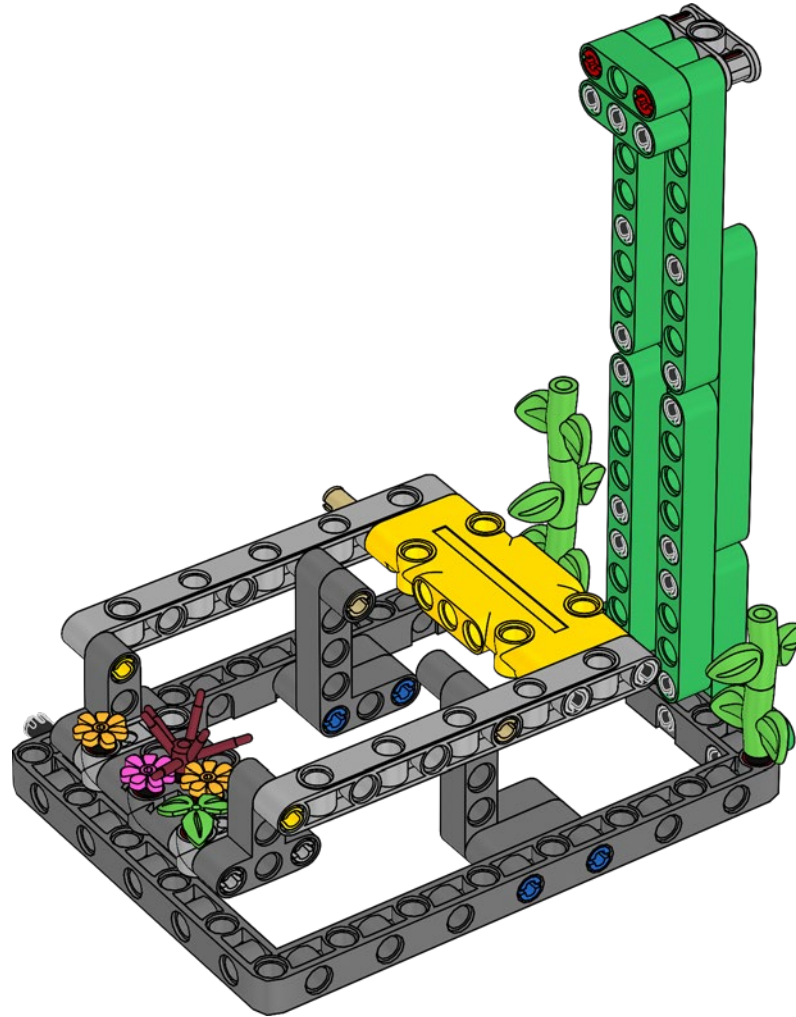
26







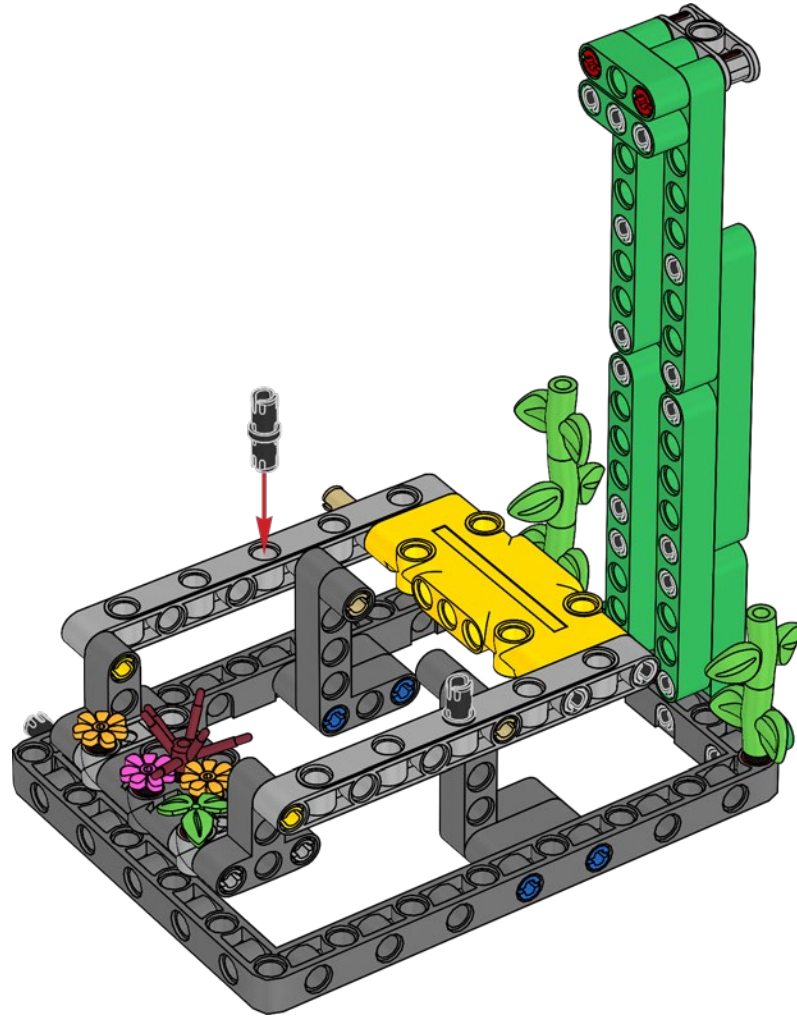
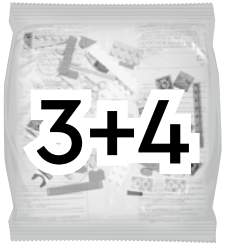
28

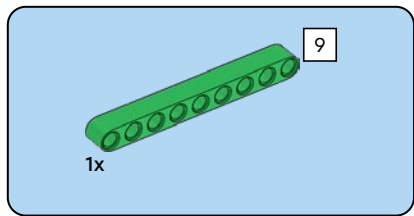




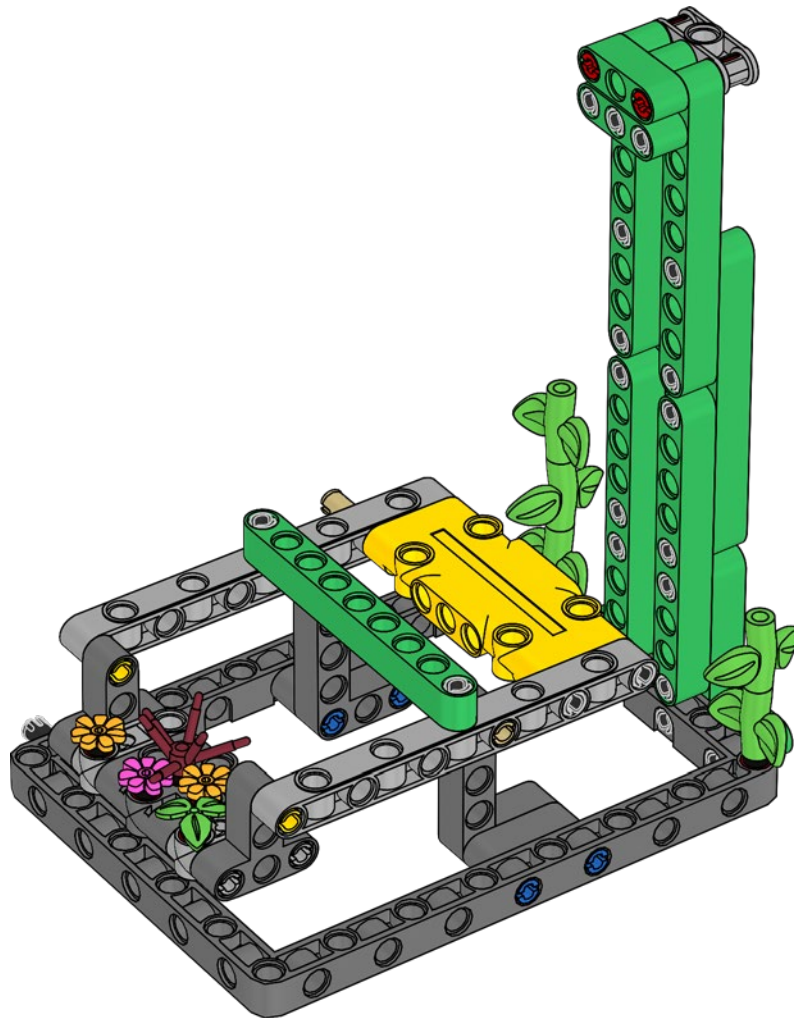
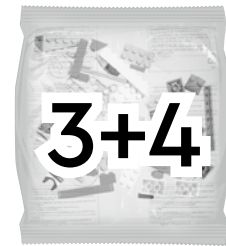
2x

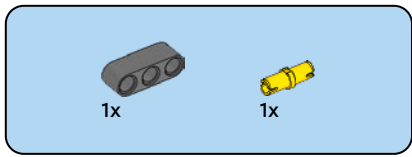
29



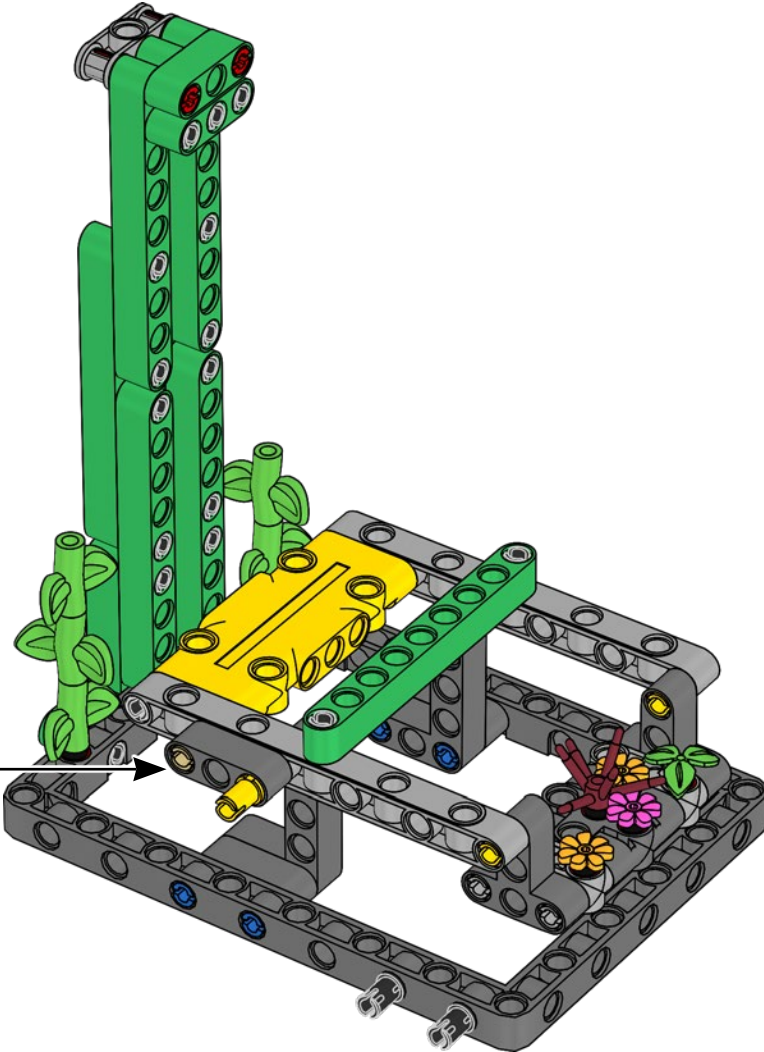
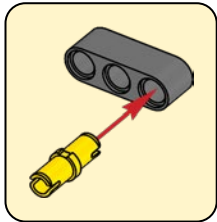
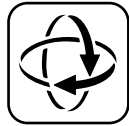
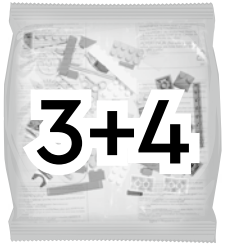


30

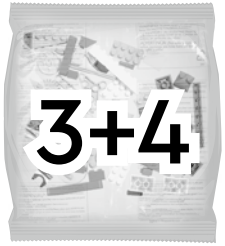
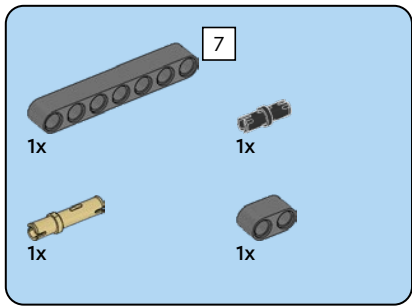




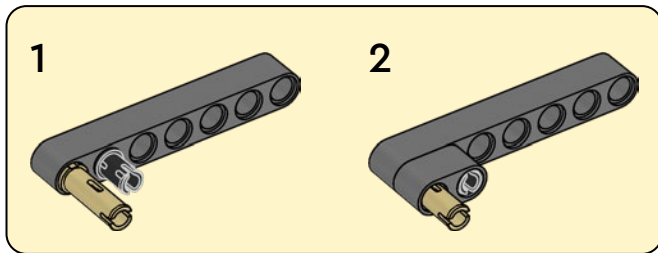
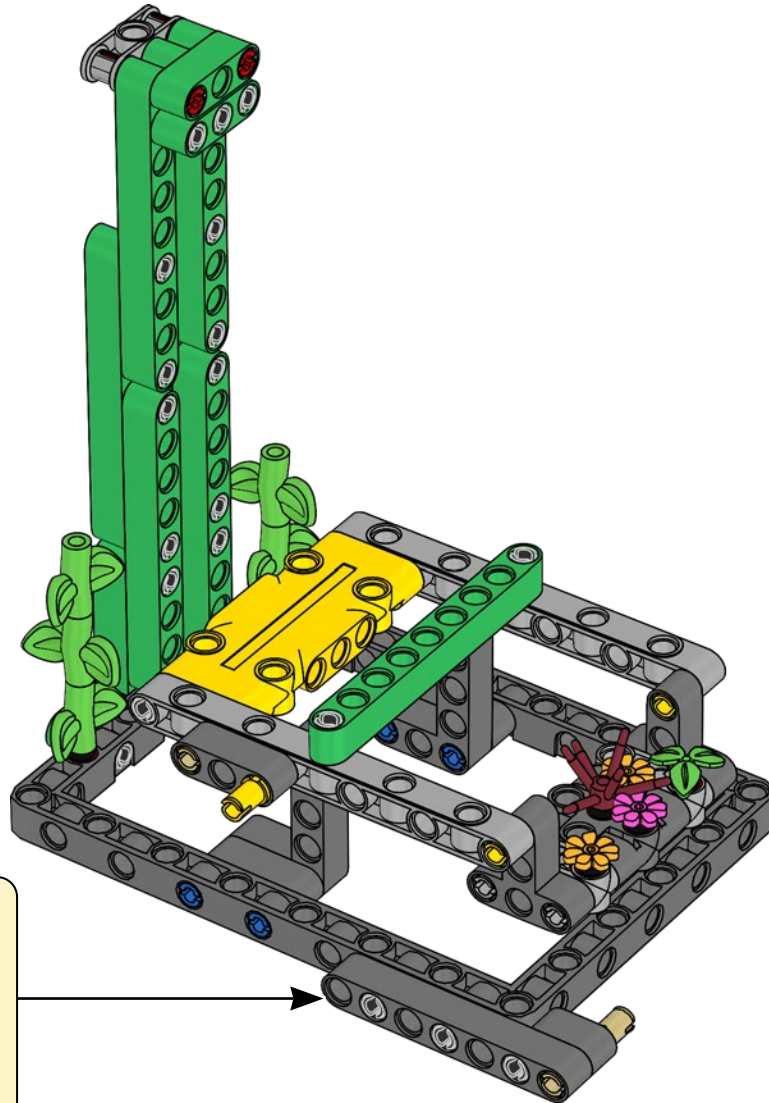
31

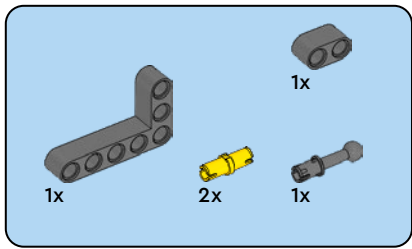




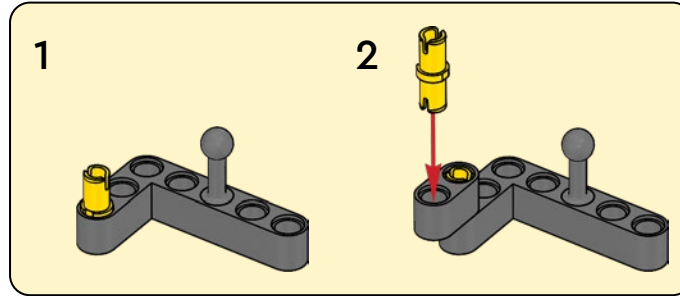
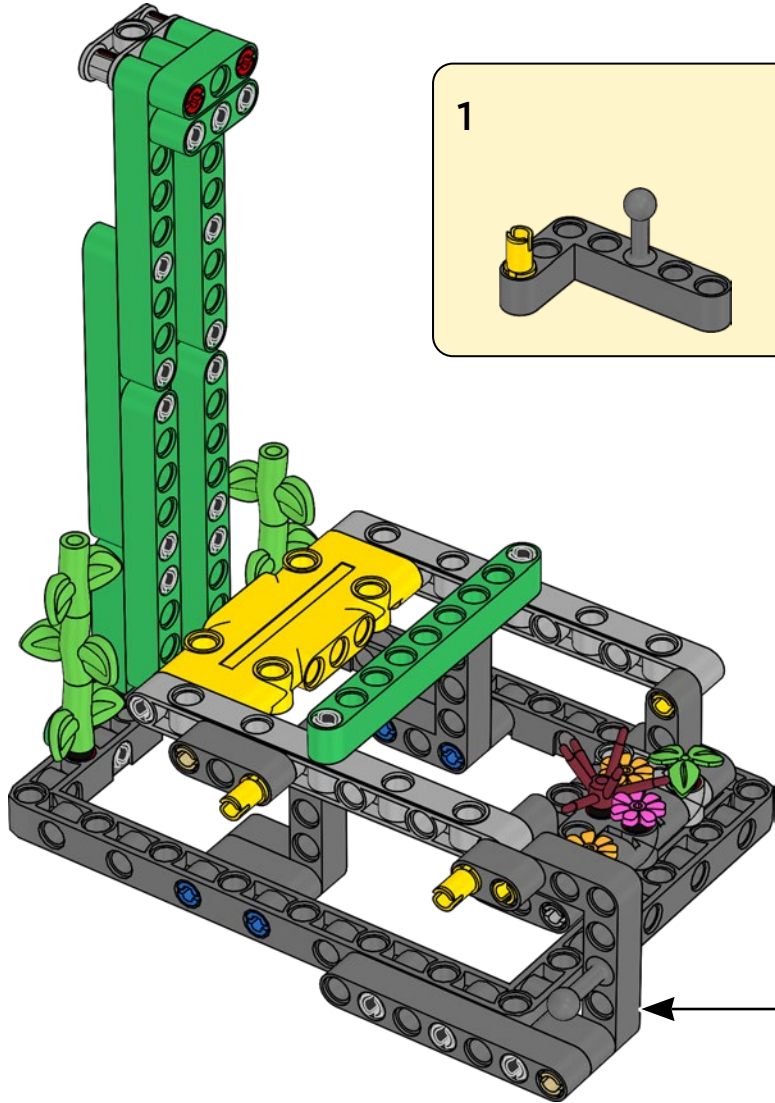
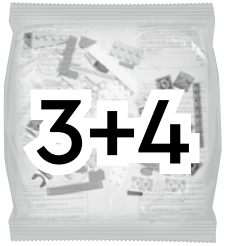


32

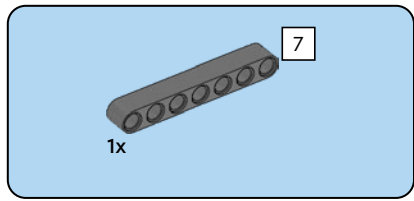




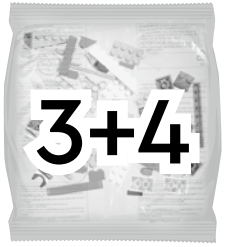
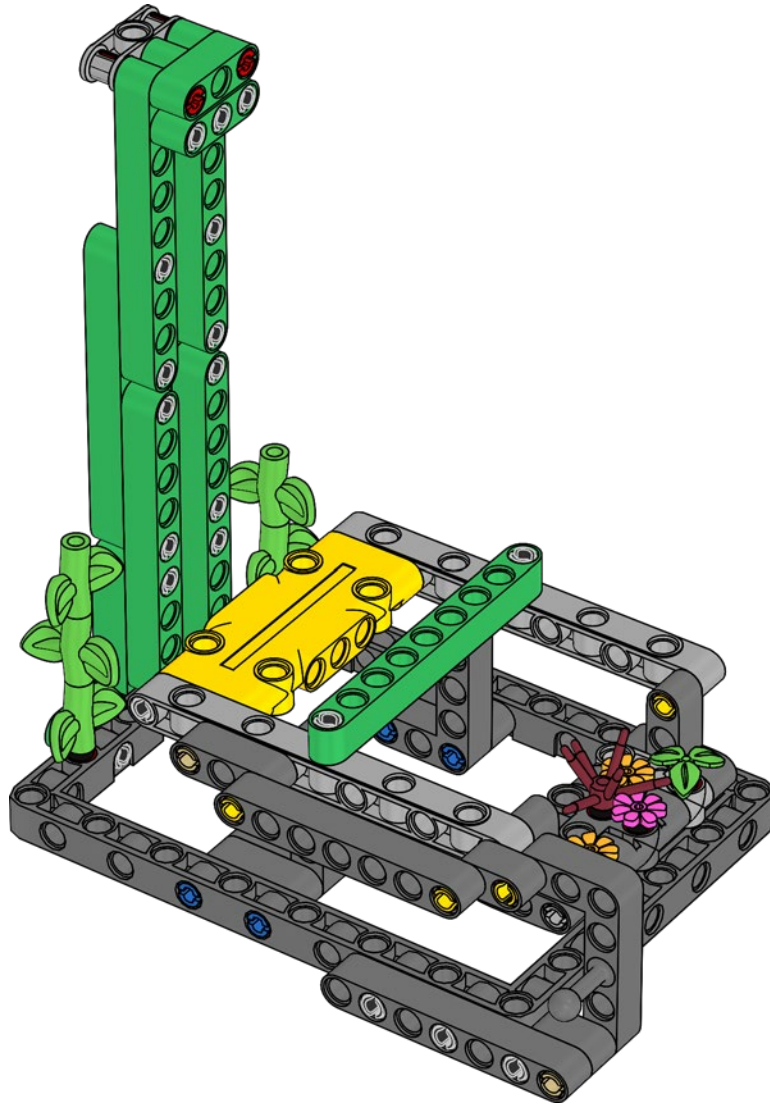
33





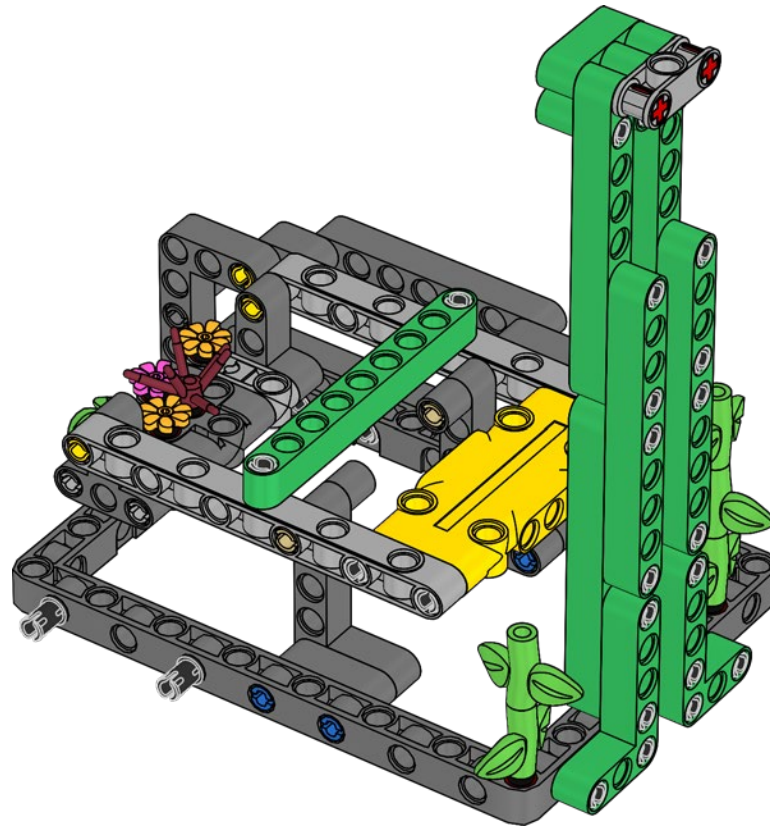


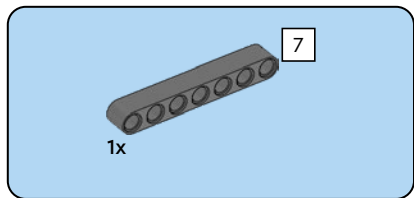
34



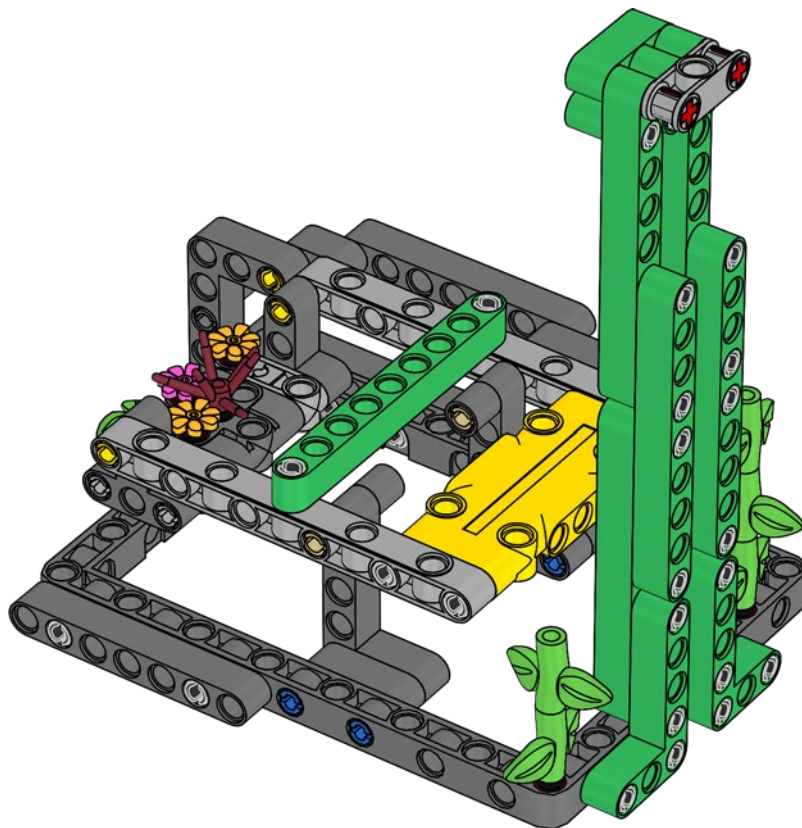
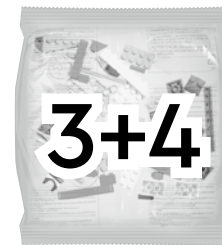
2x

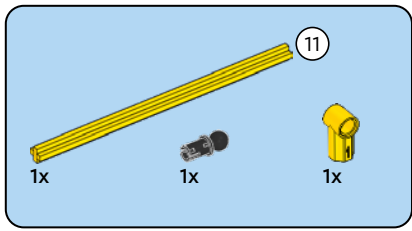
35





36





37

